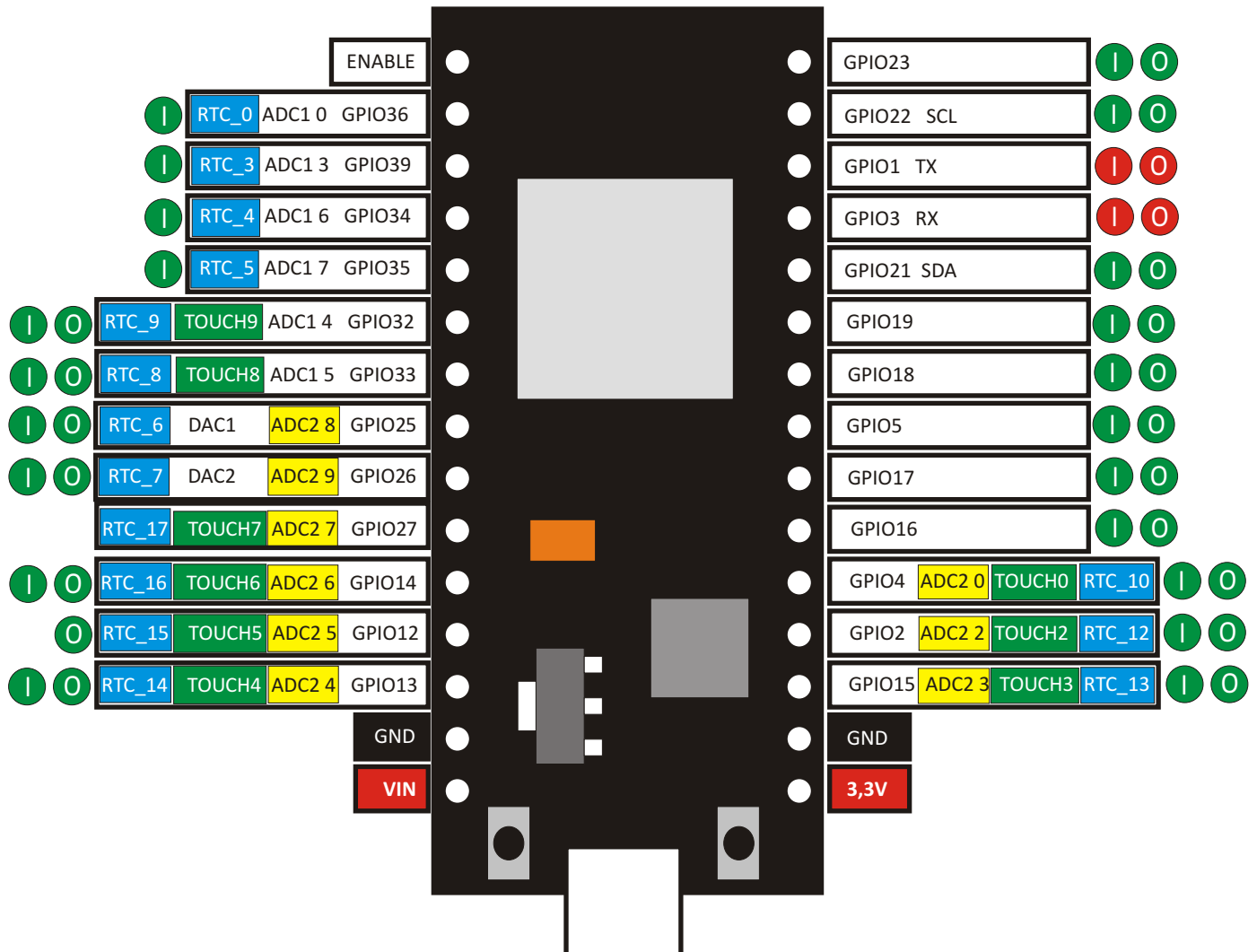


ESP32 WROOM PIN OUT



I O PIN CHE POSSONO ESSERE POSTI SIA IN IN CHE IN OUT

Yellow box CONVERTITORI ADC CHE NON POSSONO ESSERE UTILIZZATI IN CONTEMPORANEA CON IL WI-FI

Blue box PIN CHE POSSONO ESSERE UTILIZZATI PER IL WAKE-UP

TUTTI I PIN (TRANNE I GND, VIN, 3,3V, EN) SONO PWM E POSSONO ESSERE CONFIGURATI COME INTERRUPT

I GPIO 5,14,15 ALL'AVVIO DANNO IN USCITA UN SEGNALE PWM CHE POTREBBE GENERARE DISTURBI

RICORDARSI IN FASE DI CARICAMENTO DELLO SKETCH SULLA SCHEDA DI PREMERE IL PULSANTE "BOOT"